

SENN

barstool



dimensions	suitable for	requirements
Height: 91CM Width: 42CM Depth: 48CM	 indoor	1 x 

Bewaar deze handleiding • Please save this manual
Bitte bewahren Sie diese Montageanleitung • Merci de garder la notice de montage

WOOD MADE BY

SENN

barstool

NL BRAND INFO

Een collectie stoere, eigentijdse en aantrekkelijke woonproducten. Met WOOD geef je een interieur of kamer weer een uitdagende look! Kenmerkend voor de collectie van WOOD is het Nederlandse vakmanschap in combinatie met pure materialen en een uniek ontwerp. Een deel van de meubelen van WOOD wordt geproduceerd in de eigen fabriek in Zwaagdijk, Noord-Holland.

EN BRAND INFO

A collection of tough, contemporary and attractive home products. With WOOD, you can give an interior or room another challenging look! Characteristic of the WOOD collection is Dutch craftsmanship combined with pure materials and unique design. Some of WOOD's furniture is produced in its own factory in Zwaagdijk, North Holland.

DE BRAND INFO

Eine Kollektion robuster, modernere und attraktiver Haushaltsprodukte. Mit WOOD können Sie einem Interieur oder einem Raum ein anderes, anspruchsvolles Aussehen verleihen! Charakteristisch für die WOOD-Kollektion ist die niederländische Handwerkskunst in Kombination mit reinen Materialien und einzigartigem Design. Ein Teil der WOOD-Möbel wird in der eigenen Fabrik in Zwaagdijk, Nordholland, hergestellt.

FR BRAND INFO

Une collection de produits résistants, contemporains et attrayants pour la maison. Avec WOOD, vous pouvez donner à un intérieur ou à une pièce un autre aspect stimulant ! La collection WOOD se caractérise par un artisanat néerlandais combiné à des matériaux purs et à un design unique. Une partie des meubles de WOOD est produite dans sa propre usine à Zwaagdijk, en Hollande du Nord.

NL SERVICE EN GARANTIE

Mocht er sprake zijn van een productgebrek, neemt u dan contact op met uw aankoopadres. Bewaar uw aankoopbon en de originele verpakking inclusief de

handleiding van het meubel. Na beoordeling van het productgebrek worden er eventueel één of meerdere onderdelen gerepareerd dan wel vervangen. Onderdelen worden op de handleiding aangegeven met codes. Op dit meubel geldt een fabrieksgarantie van twee jaar. Gebreken veroorzaakt door foutieve behandeling of eigen toedoen vallen buiten de garantie. Dit geldt in het bijzonder als montage-instructies niet zijn opgevolgd.

EN SERVICE AND WARRANTY

In case of a product defect, please contact your purchase address. Keep your purchase receipt and the original packaging including the manual of the furniture. After assessing the product defect, one or more parts may be repaired or replaced. Parts are indicated on the manual by codes. This furniture is covered by a two-year manufacturer's warranty. Defects caused by incorrect handling or your own actions are not covered by the guarantee. This applies in particular if assembly instructions have not been followed.

DE SERVICE UND GARANTIE

Im Falle eines Produktfehlers wenden Sie sich bitte an Ihre Kaufadresse. Bewahren Sie den Kaufbeleg und die Originalverpackung einschließlich der Bedienungsanleitung des Möbels auf. Nach der Beurteilung des Produktfehlers können ein oder mehrere Teile repariert oder ersetzt werden. Die Teile sind im Handbuch durch Codes gekennzeichnet. Für diese Möbel gilt eine zweijährige Herstellergarantie. Defekte, die durch unsachgemäße Handhabung oder eigene Handlungen entstanden sind, fallen nicht unter die Garantie. Dies gilt insbesondere, wenn die Montageanleitung nicht befolgt wurde.

FR SERVICE ET GARANTIE

En cas de défaut du produit, veuillez contacter l'adresse d'achat. Conservez la facture d'achat et l'emballage d'origine, y compris le manuel du meuble. Après avoir évalué le défaut du produit, une ou plusieurs pièces peuvent être réparées ou remplacées. Les pièces sont indiquées sur le manuel par des codes. Ces meubles

sont couverts par une garantie du fabricant de deux ans. Les défauts causés par une manipulation incorrecte ou par vos propres actions ne sont pas couverts par la garantie. Cela s'applique en particulier si les instructions de montage n'ont pas été respectées.

NL MATERIAAL

Onze Dianiet velvet is een matglanzende, royale korte velours. De gebreide stof heeft een zeer zachte, volle grip en een rijke uitstraling. Dianiet is opgebouwd uit 100% polyester en heeft een Martindale van 40.000, de stof is hierdoor slijt- en kleurvast. Gebreide stoffen zijn altijd iets rekbaar en hierdoor zeer geschikt voor een strakke meubelstoffering.

EN MATERIAL

Our Dianiet velvet is a matt, generous short velvet. The knitted fabric has a very soft, full grip and a rich look. Dianiet is made of 100% polyester and has a Martindale of 40,000, which makes the fabric hardwearing and colourfast. Knitted fabrics are always slightly stretchy and therefore very suitable for tight upholstery.

DE WERKSTOFF

Unser Dianiet-Samt ist ein matter, großzügiger Kurzsaum. Das Gestrick ist sehr weich und griffig und hat ein edles Aussehen. Dianiet besteht zu 100 % aus Polyester und hat eine Martindale von 40.000, was den Stoff strapazierfähig und farbecht macht. Gewirke sind immer leicht dehnbar und eignen sich daher sehr gut für enge Polsterungen.

FR MATÉRIEL

Notre velours Dianiet est un velours court, mat et généreux. L'étoffe tricotée a un toucher très doux et plein et un aspect riche. Dianiet est composé à 100% de polyester et a un Martindale de 40 000, ce qui rend le tissu résistant et inaltérable. Les tissus tricotés sont toujours légèrement extensibles et conviennent donc parfaitement aux rembourrages serrés.

SENN

barstool

NL ONDERHOUD

Kleine vlekken kunnen gemakkelijk deppend met een absorberende doek worden verwijderd. Grotere vlekken kunnen met een mild schoonmaakmiddel en een microvezel doekje prima verwijderd worden. Gebruik eventueel een föhn om de vlek versneld te drogen. Houd daarbij wel genoeg afstand zodat de stof niet verbrandt. Daarna kan de stof geborsteld worden met een fluweel borstel. Deze borstel is erg goed voor wekelijks onderhoud.

EN MAINTENANCE

Small stains can easily be removed by dabbing with an absorbent cloth. Larger stains can be easily removed with a mild detergent and a microfiber cloth. If necessary, use a hair dryer to dry the stain more quickly. Keep enough distance so that the fabric does not burn. Afterwards, the fabric can be brushed with a velvet brush. This brush is very good for weekly maintenance.

DE WARTUNG

Kleine Flecken lassen sich leicht durch Abtupfen mit einem saugfähigen Tuch entfernen. Größere Flecken lassen sich leicht mit einem milden Reinigungsmittel und einem Mikrofasertuch entfernen. Verwenden Sie gegebenenfalls einen Haartrockner, um den Fleck schneller zu trocknen. Halten Sie genügend Abstand, damit der Stoff nicht verbrennt. Anschließend kann der Stoff mit einer Samtbürste gebürstet werden. Diese Bürste ist sehr gut für die wöchentliche Pflege geeignet.

FR MAINTENANCE

Les petites taches s'enlèvent facilement en les tamponnant avec un chiffon absorbant. Les taches plus importantes peuvent être facilement éliminées avec un détergent doux et un chiffon en microfibre. Si nécessaire, utilisez un sèche-cheveux pour sécher la tache plus rapidement. Gardez une distance suffisante pour que le tissu ne brûle pas. Ensuite, le tissu peut être brossé avec une brosse en velours. Cette brosse est très bonne pour l'entretien hebdomadaire.

NL MONTEREN

Wij adviseren u het artikel zo spoedig mogelijk na opening te monteren. Lees voor montage de handleiding zorgvuldig door. Op het moment dat het meubel niet direct gemonteerd kan worden, gelieve het meubel liggend opslaan in een ruimte op kamertemperatuur.

EN INSTALLING

We recommend you assemble the item as soon as possible after opening it. Please read the instructions carefully before assembly. If the item cannot be assembled immediately, please store it lying down in a room at room temperature.

DE INSTALLATION

Wir empfehlen Ihnen, den Artikel so schnell wie möglich nach dem Öffnen zusammenzubauen. Bitte lesen Sie die Anleitung vor der Montage sorgfältig durch. Wenn der Artikel nicht sofort zusammengebaut werden kann, lagern Sie ihn bitte liegend in einem Raum bei Raumtemperatur.

FR INSTALLATION

Nous vous recommandons de monter l'article le plus rapidement possible après l'avoir ouvert. Veuillez lire attentivement les instructions avant le montage. Si l'article ne peut pas être monté immédiatement, veuillez le stocker couché dans une pièce à température ambiante.

NL WAARSCHUWING

Plaats voor het beschermen van harde vloeren, viltglijders aan de onderzijde (van de poten/poot) van het artikel. Dit voorkomt beschadigingen aan ondergrond en artikel.

EN WARNING

To protect hard floors, place felt glides on the underside (of the leg(s)) of the article. This prevents damage to surface and article.

DE WARNUNG

Um harte Böden zu schützen, legen Sie Filzgleiter auf die Unterseite (der Beine) des Artikels. Dadurch wird eine Beschädigung der Oberfläche und des Artikels vermieden.

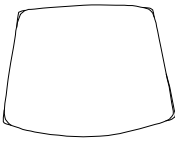

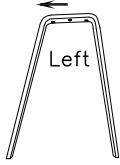
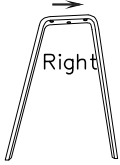
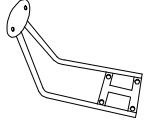
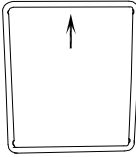
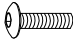
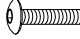
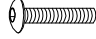

FR ATTENTION

Pour protéger les sols durs, placez des patins en feutre sur la face inférieure (des pieds/jambes) de l'article. Cela évite d'endommager la surface et l'article.

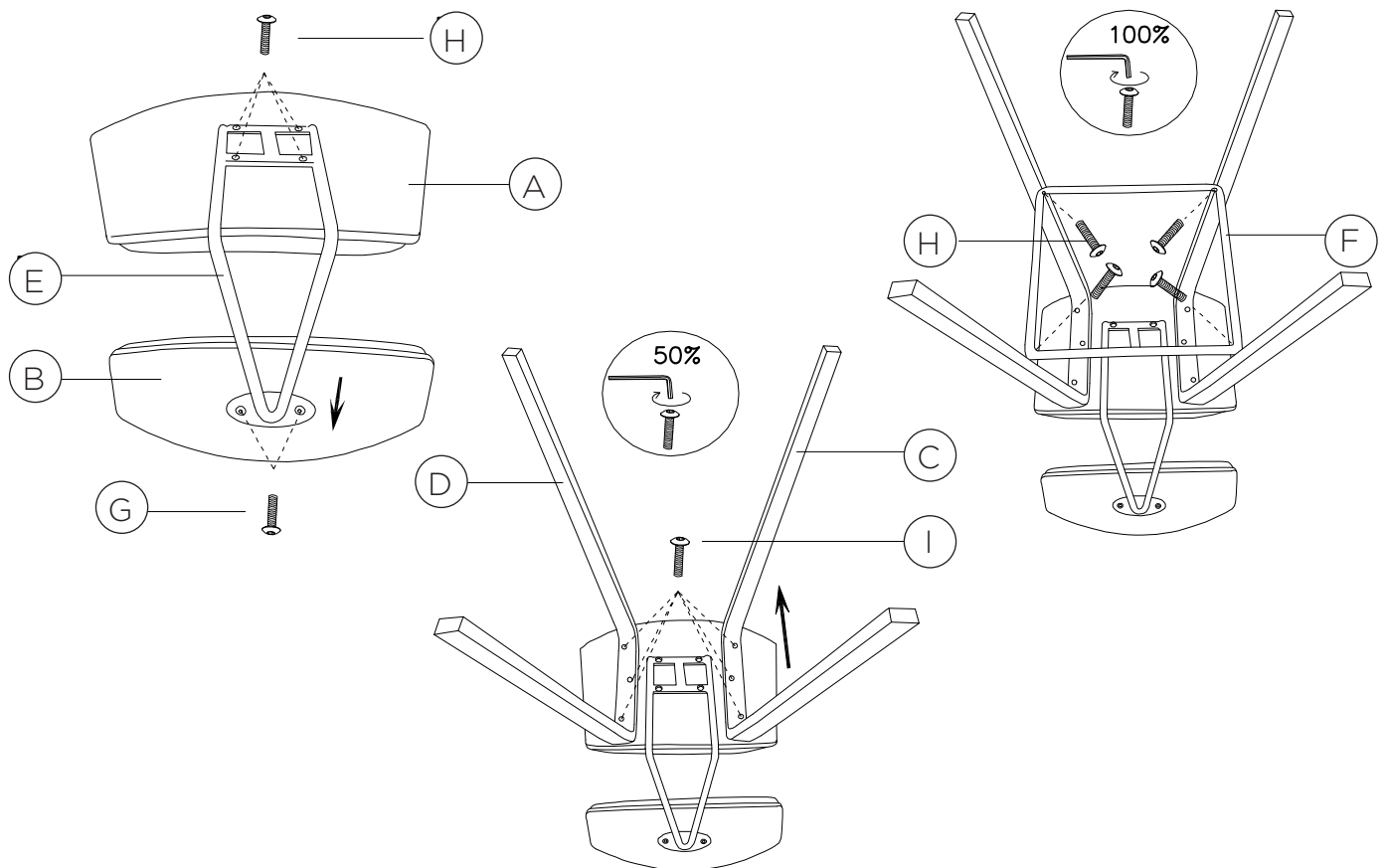
SENN

barstool

- parts -

				
A 1 x seat	B 1 x seat	C 1 x left leg	D 1 x right leg	E 1 x back rest frame
	6x20mm 	6x30mm 	6x35mm 	
F 1 x feet rest	G 2+1 x screw	H 8+1 x screw	I 6+1 x screw	J 1 x hex key

- steps -



Bewaar deze handleiding • Please save this manual
 Bitte bewahren Sie diese Montageanleitung • Merci de garder la notice de montage

MADE BY
WOOD